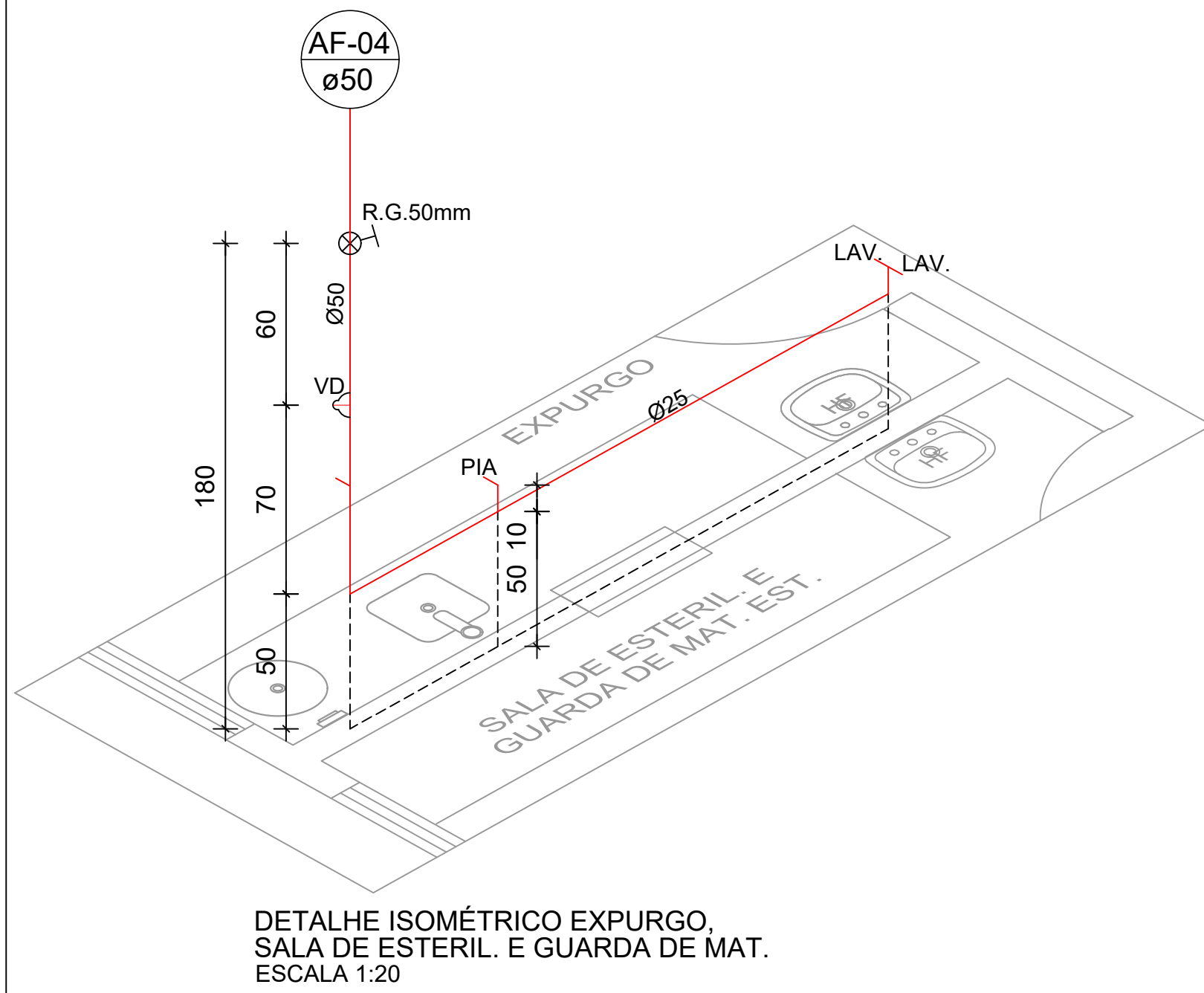
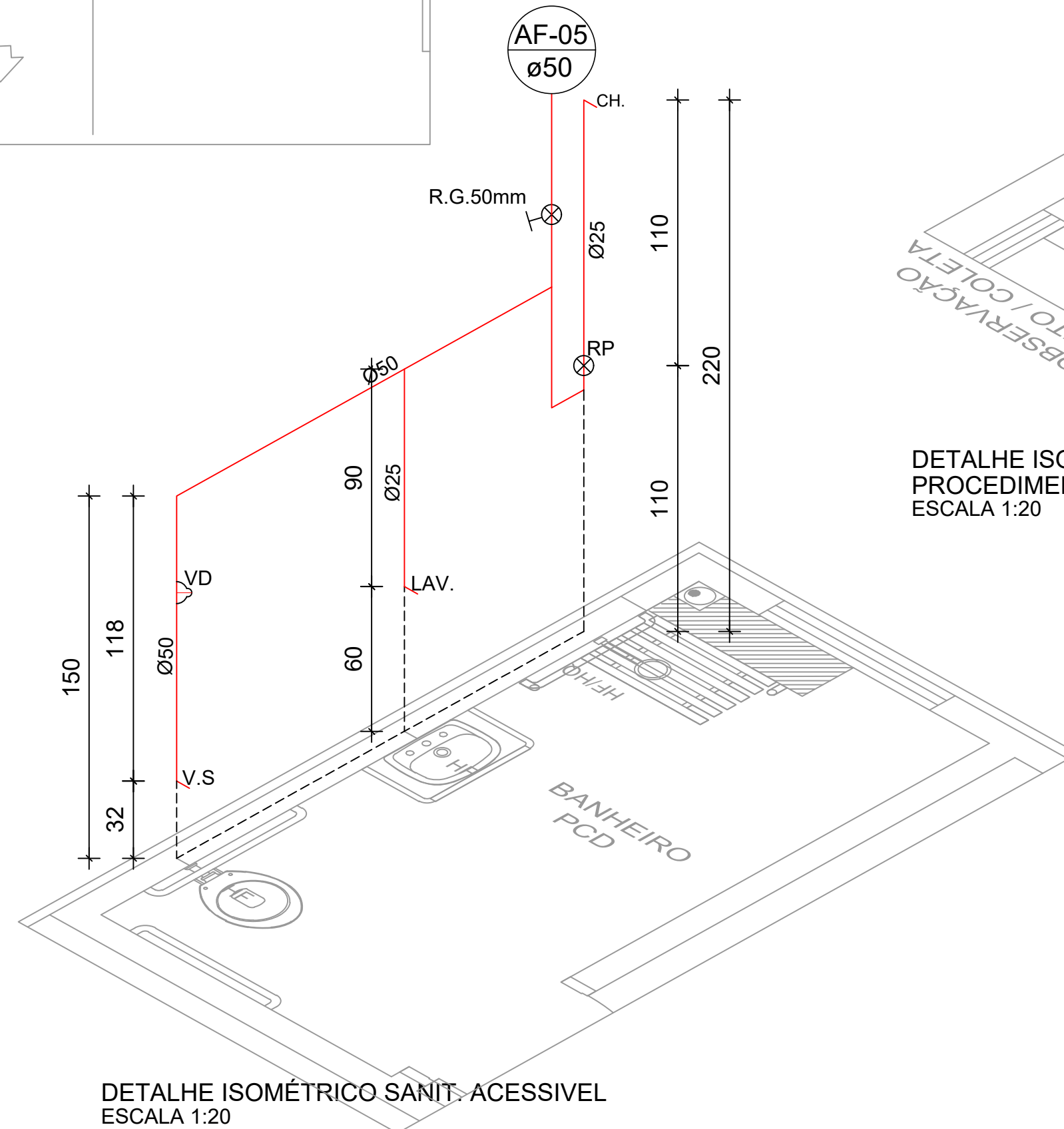


PLANTA DE DISTRIBUÇÃO DE ÁGUA FRIA
ESCALA 1:100



DETALHE ISOMÉTRICO EXPURGO,
SALA DE ESTERIL. E GUARDA DE MAT. EST.
ESCALA 1:20



DETALHE ISOMÉTRICO SANIT.- ACESSIVEL
ESCALA 1:20

LEGENDA

HIDROMETRO
 TUBULAÇÃO ÁGUA FRIA

PONTOS DE UTILIZAÇÃO

APARELHO	ALTURA DO PISO (m)			
	CHEGADA DA ÁGUA	BANCADA DO APARELHO	TORN. REG. OU VALV.	REGISTRO DE CONTROLE
LAV. ACESSIVEL	0.60	0.80	0.80	1.80
LAVATORIO	0.60	0.90	0.90	1.80
PIA	0.60	0.90	0.90	1.80
TANQUE	1.10	0.90	1.10	1.80
VASO SANIT.	0.33	0.38	1.00	1.80
VAS SAN. ACESSIVEL	0.33	0.45	1.10	1.80
MICTÓRIO	0.65	0.80	1.1	1.80
DUCHA HIGIÊNICA	0.55	0.55	0.70	1.80
CHUVEIRO	0.30	2.20	1.10	1.80

LISTA DE MATERIAS CONEXÕES - ÁGUA FRIA

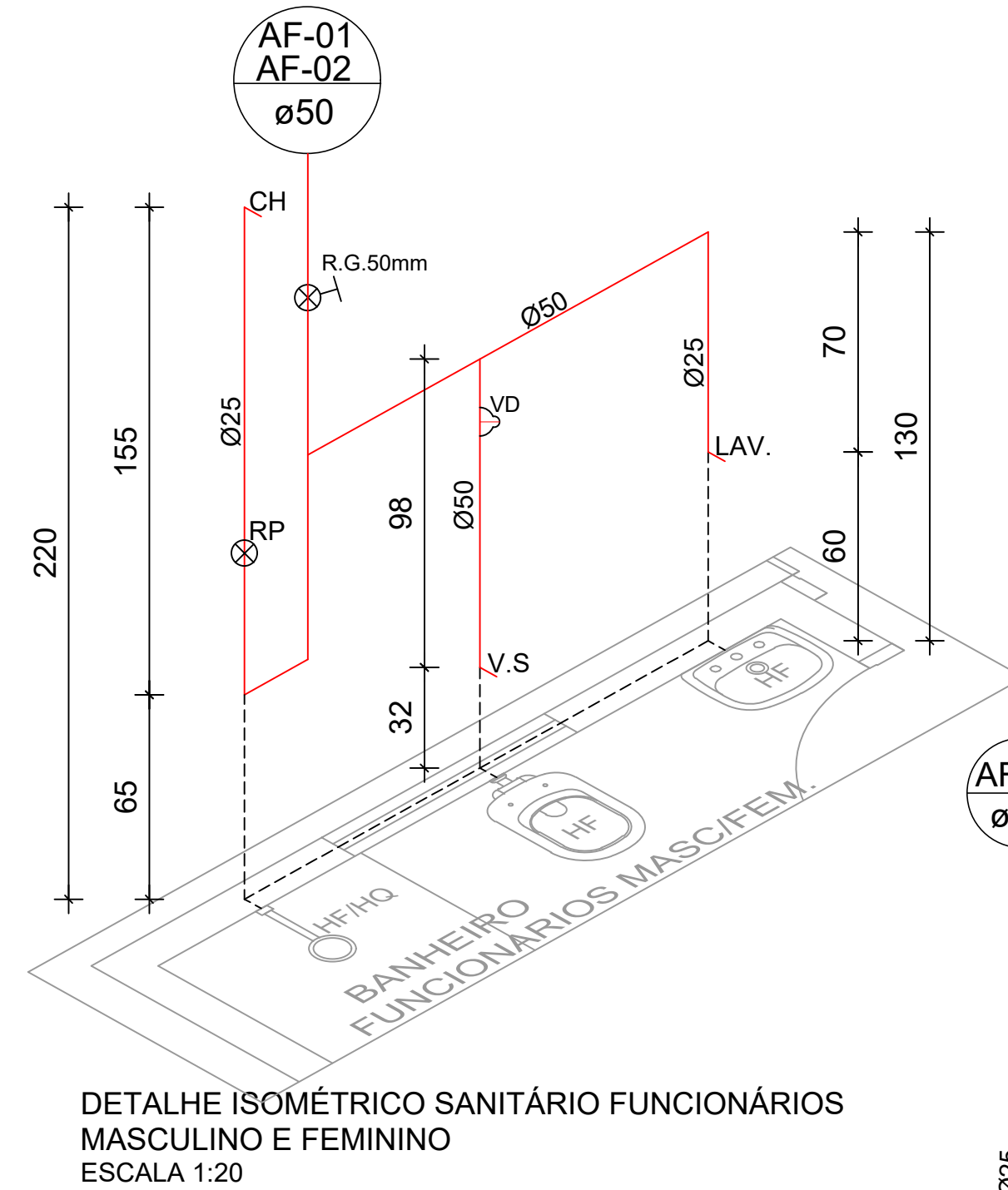
DESCRIÇÃO	QUANTIDADE	UNIDADE
LUVA SOLDÁVEL 50MM	14	UNIDADE
LUVA DE REDUÇÃO SOLDÁVEL 50MM X 25MM	14	UNIDADE
JOELHO 45° SOLDÁVEL 50MM	3	UNIDADE
JOELHO 45° SOLDÁVEL 25MM	2	UNIDADE
JOELHO 90° SOLDÁVEL 50MM	17	UNIDADE
JOELHO 90° SOLDÁVEL 25MM	49	UNIDADE
REGISTRO DE GAVETA 50MM	7	UNIDADE
REGISTRO DE GAVETA 25MM	6	UNIDADE
REGISTRO DE PRESSÃO 25MM	3	UNIDADE
TÊ SOLDÁVEL 50MM	11	UNIDADE
TÊ SOLDÁVEL 25MM	38	UNIDADE
TÊ REDUÇÃO 50MM X 25MM	1	UNIDADE
TOTAL - TUBO SOLDÁVEL 50MM	45,65	METRO
TOTAL - TUBO SOLDÁVEL 25MM	129,7	METRO

LISTA DE MATERIAS TUBULAÇÃO - ÁGUA FRIA

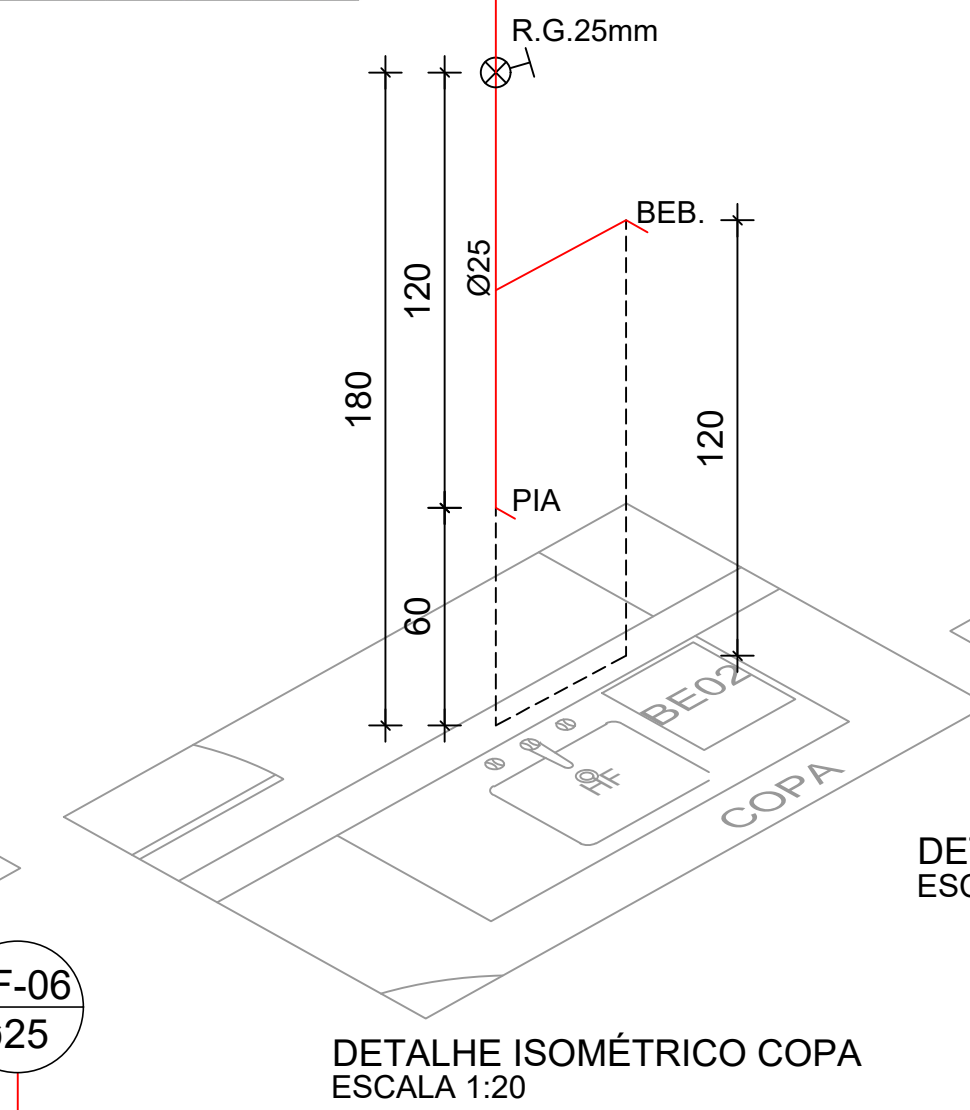
DESCRIÇÃO	QUANTIDADE	UNIDADE
TUBO SOLDÁVEL ENTERRADO 50MM	4,5	METRO
TUBO SOLDÁVEL EM LAJE 50MM	23,86	METRO
TUBO SOLDÁVEL CHUMBADO EM PAREDE 50MM	21,78	METRO
TUBO SOLDÁVEL ENTERRADO 25MM	39,76	METRO
TUBO SOLDÁVEL EM LAJE 25MM	50,37	METRO
TUBO SOLDÁVEL CHUMBADO EM PAREDE 25MM	41,2	METRO

LEGENDA

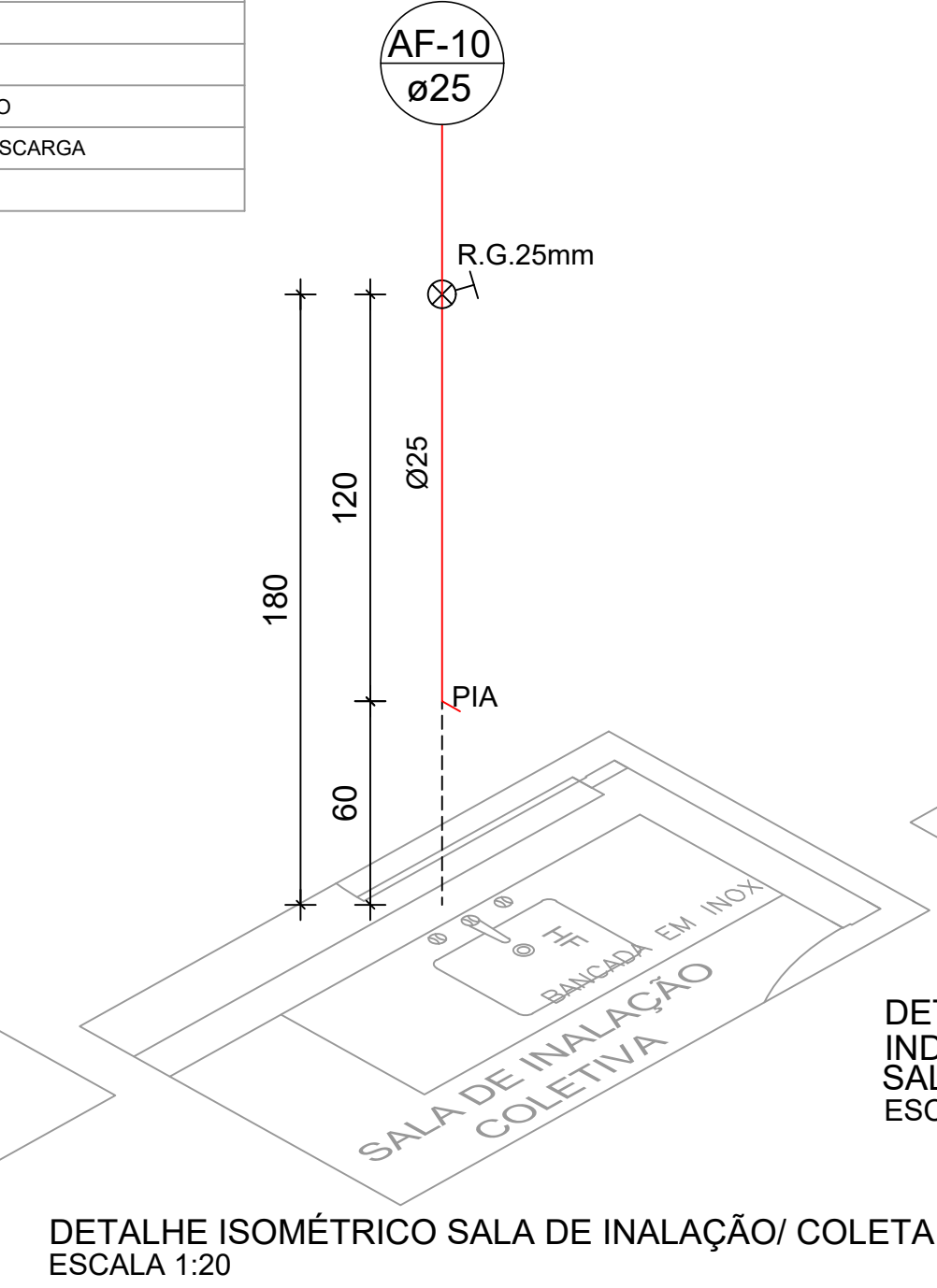
LAV.	LAVATORIO
RG	REGISTRO GAVETA
PIA	PIA
MIC.	MICTORIO
D.H.	DUCHA HIGIÊNICA
CH.	CHUVEIRO
TQ	TANQUE
VS	VASO SANITARIO
VD	VÁLVULA DE DESCARGA
BEB.	BEBEDOURO



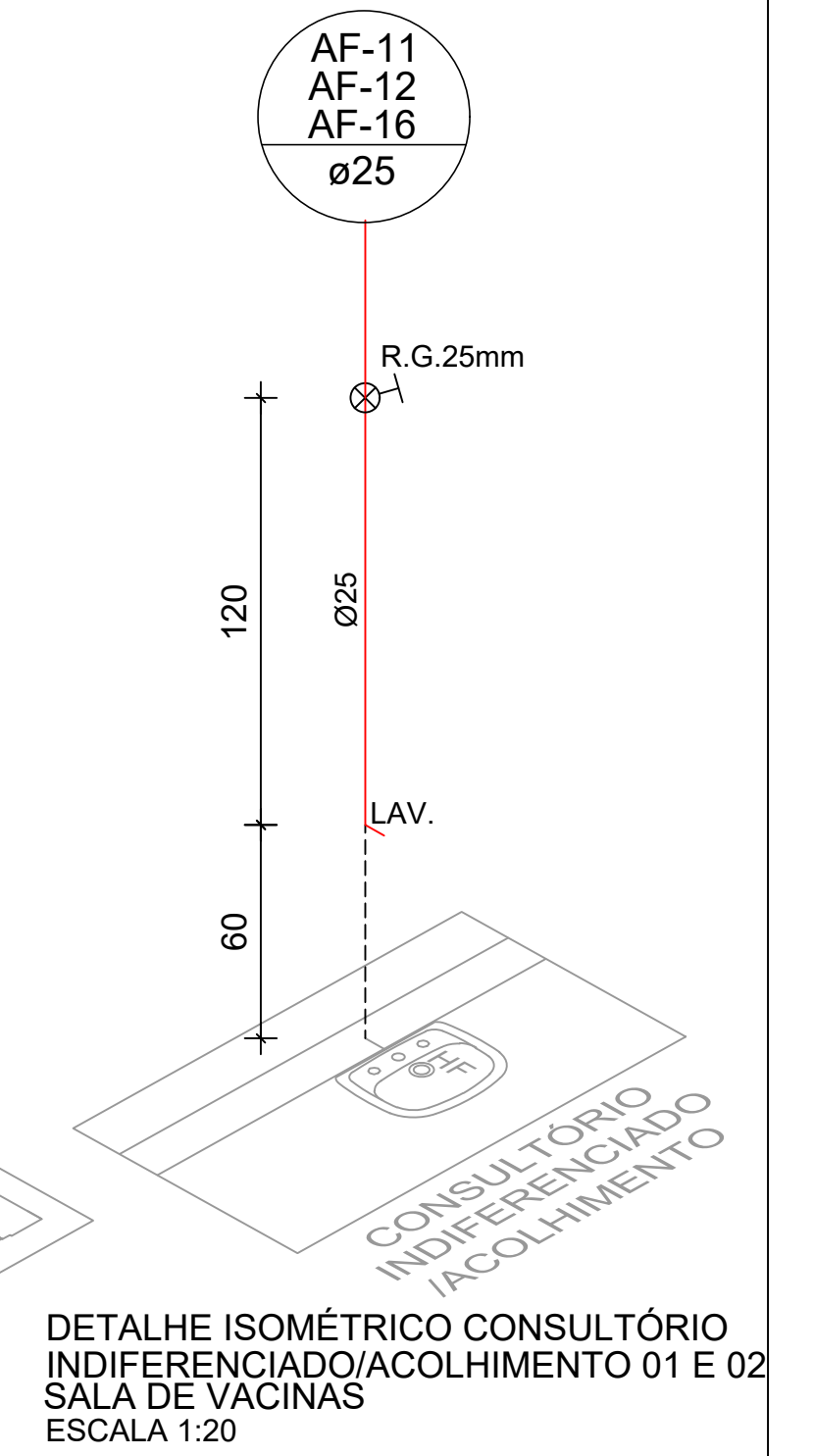
DETALHE ISOMÉTRICO SANITÁRIO FUNCIONÁRIOS
MASCULINO E FEMININO
ESCALA 1:20



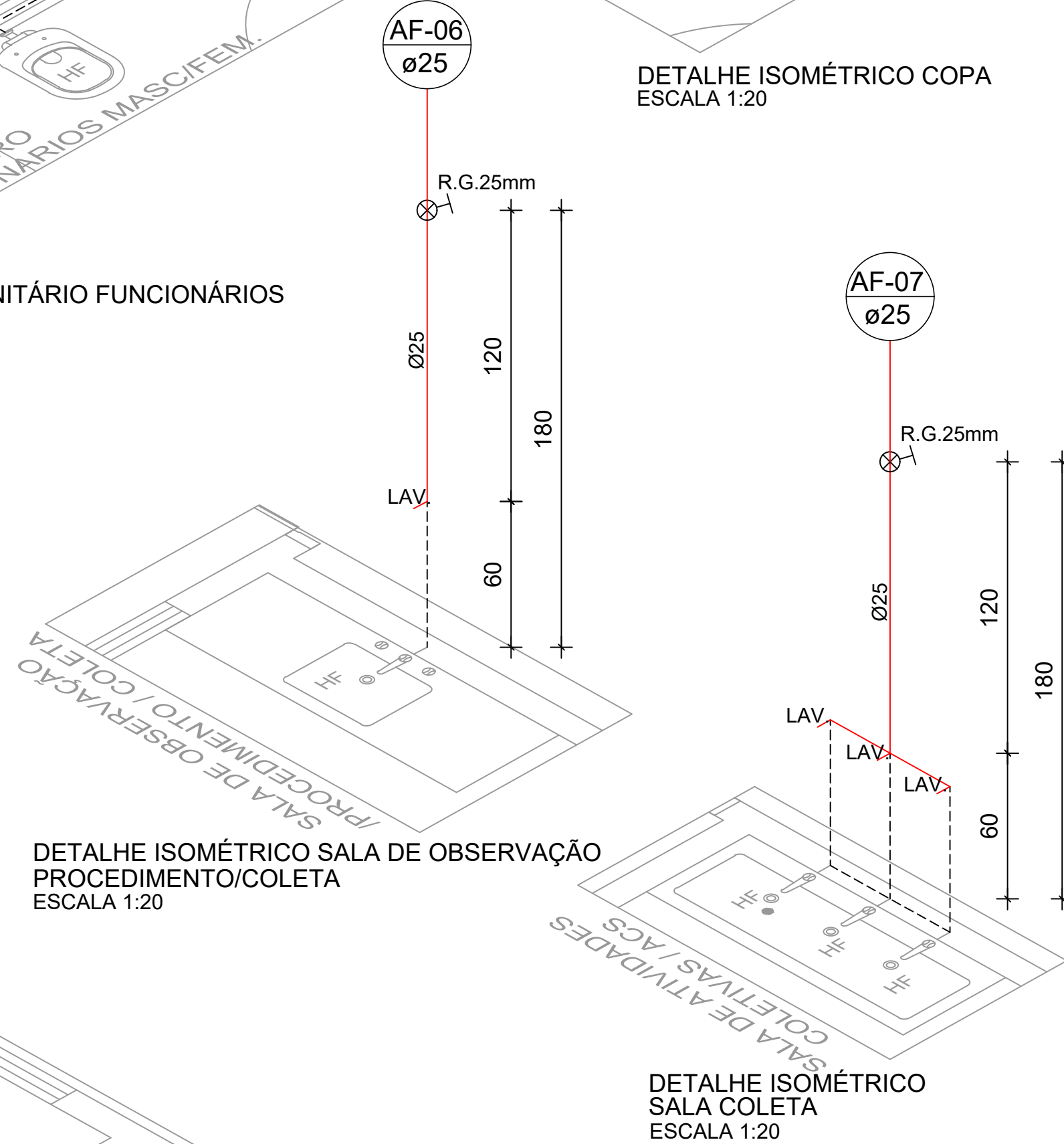
DETALHE ISOMÉTRICO COPA
ESCALA 1:20



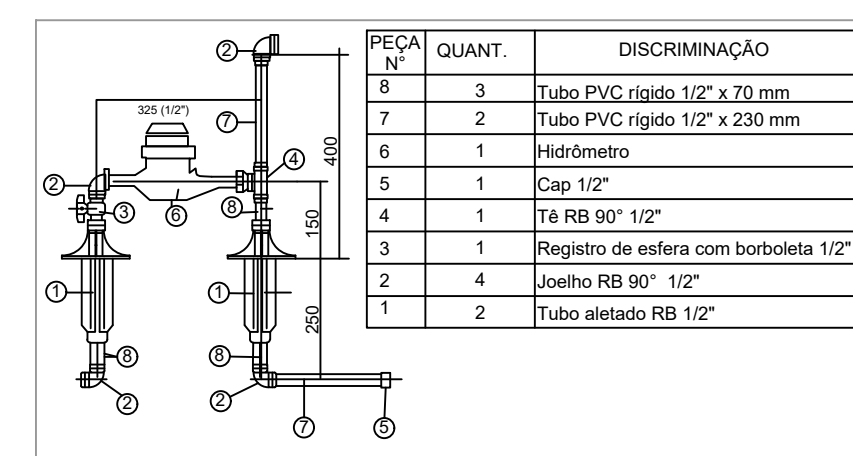
DETALHE ISOMÉTRICO SALA DE INALACAO/ COLETA
ESCALA 1:20



DETALHE ISOMÉTRICO CONSULTÓRIO
INDIFERENCIADO/ACOLHIMENTO 01 E 02
SALA DE VACINAS
ESCALA 1:20



DETALHE ISOMÉTRICO SALA DE OBSERVAÇÃO
PROCEDIMENTO/COLETA
ESCALA 1:20



DETALHE HIDROMETRO
SEM ESCALA

PEÇA Nº	QUANT	DISCRIMINAÇÃO
8	3	Tubo PVC rígido 1/2" x 10 mm
7	2	Tubo PVC rígido 1/2" x 230 mm
6	1	Hidrómetro
5	1	Cap 1/2"
4	1	Tê RB 90° 1/2"
3	1	Registro de esfera com borboleta 1/2"
2	4	Joelho RB 90° 1/2"
1	2	Tubo alietado RB 1/2"

TÍTULO

PROJETO HIDROSSANITARIO

CREA: OBSERVAÇÕES:

ASSOCIAÇÃO DOS MUNICÍPIOS DA MICRORREGIÃO DO VALE DO PARANAÍBA
 AV. ANTONIO THOMAZ FERREIRA REZENDE, 3180 - TELEFAX (0xx34)3213.2433
 DISTRITO INDUSTRIAL - CEP. 38.402-349 - UBERLÂNDIA - MINAS GERAIS
 E-mail: amvap@amvapmg.org.br - Home Page: www.amvapmg.org.br
 CREA - 10.595

PROJETO: CONSTRUÇÃO DE UNIDADE BÁSICA DE SAÚDE UBS TIPO I DO MUNICÍPIO DE CAMPINA VERDE - MG. ÁREA: (m2)

LOCAL: RUA PONTE PRETA - CAMPINA VERDE MG. ÁREA DE CONSTRUÇÃO: 302,63m²

PROP: PREFEITURA DE CAMPINA VERDE - MG. ÁREA DO TERRENO: 925,54m²

ASSINATURAS:

PREFEITURA MUNICIPAL DE CAMPINA VERDE - MG

Projeto - AMVAP Assoc. Munic. Mic. V. do Paranaíba
 Engenheiro Civil JOICE ROBERTA RIBEIRO
 CREA: 104978 / D - MG. Processo nº: ART. nº:

CONTEUDO: PLANTA DE DISTRIBUÇÃO DE ÁGUA FRIA
 DETALHES E LEGENDA. Data: MAIO 2024. Folha: 01/02
 Escala: INDICADAS. Desenho: THIAGO VIEIRA

ARQUITETURA	ESCALA DE PLOTAGEM	CONFIGURAÇÃO DAS PENAS														
JOICE	1:100	RED	YELLOW	GREEN	CYAN	BLUE	MAGENTA	WHITE	11	71	103	252				
		0.10	0.20	0.25	0.30	0.40	0.60	0.10	0.10	0.15	0.10	0.10				